

Spülbecken Foster Marine

Becken rechts

Edelstahlspülen

Code: 1975 961



EINZELHEITEN

Einbaurand Halbbündig

Material Edelstahl AISI 316

Textur Gebürstet

Basis 45 cm

Abmessungen 873x513 mm

Serienmäßige Ausstattung Befestigungshaken, Dichtung, Abfluss, Überlauf und Siphon, im Karton verpackt

Mischbatteriebohrungen 1 Bohrung als Standard - 2. Bohrung auf Anfrage

Einbauöffnung 840 x 480 mm

Abtropffläche Ja

87 cm

Beckengröße 362,5x400mm

Anmerkungen: Vormontierte Dichtungen

Anzahl der Becken 1 Becken

Abfluss Abfluss 3,5"

MERKMALE

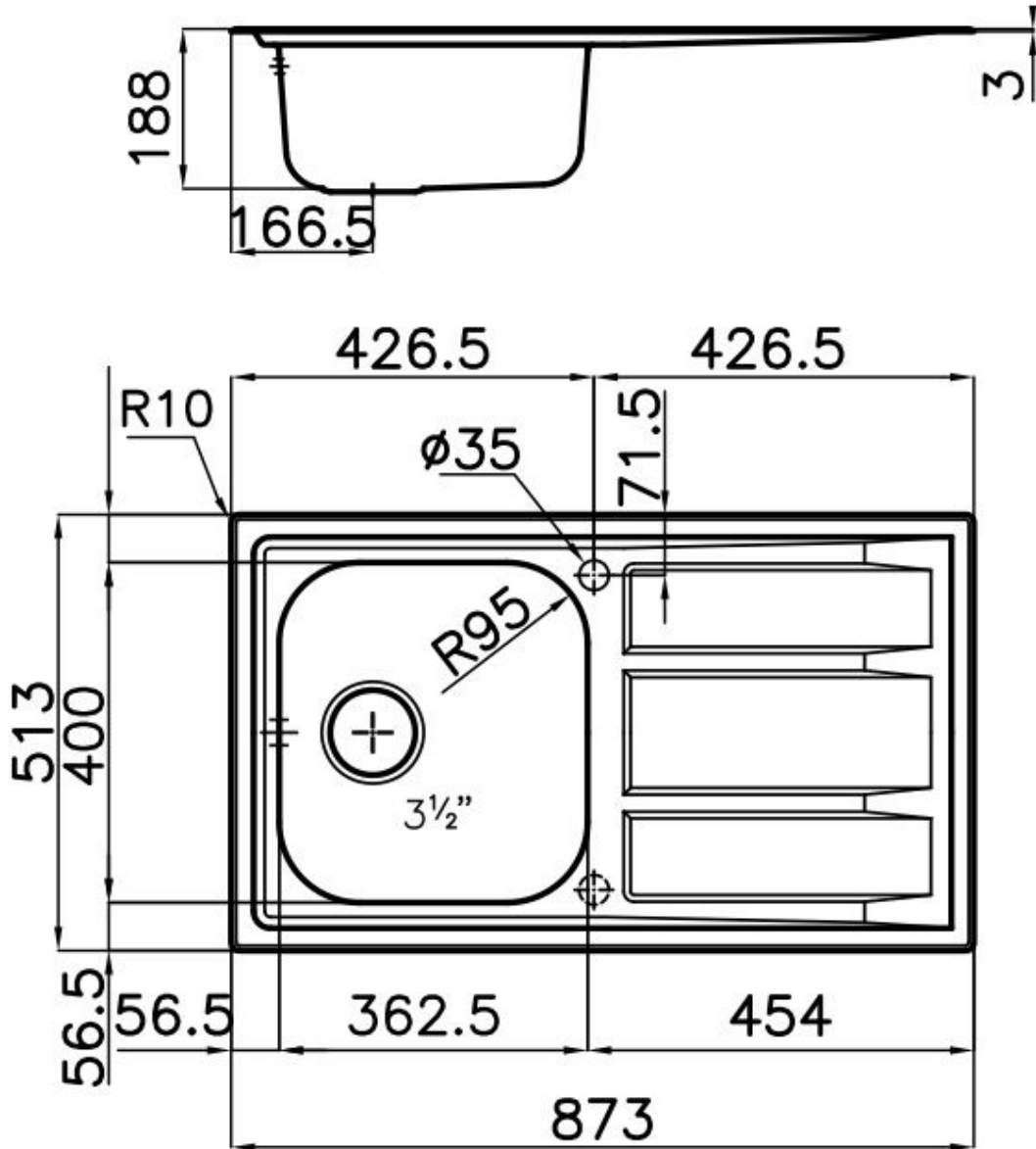
ABFLUSS 3,5" BASKET Der Ablauf ist mit einem großen 3,5-Zoll-Abfluss mit praktischem Korbverschluss ausgestattet, der verhindert, dass Feststoffe in den Abfluss fließen.

MARINESTAHL Für die Spülen- und Kochfeldkollektion Marine wird Stahl AISI 316 verwendet, ein hochwertiges Material, das in der Schifffahrt weit verbreitet ist und die beste Beständigkeit gegen die korrosive Wirkung von Säuren in Lebensmitteln, Salz und Reinigungsmitteln garantiert.

VORMONTIERTE DICHTUNGEN Die vormontierte Dichtung ermöglicht eine schnelle und bequeme Installation.

ZWEITE/DRITTE BOHRUNG MÖGLICH Die Spüle kann auf Wunsch bei der Bestellung mit zusätzlichen Bohrungen versehen werden, die für Doppelocharmaturen, ferngesteuerte Abflüsse oder den Einbau von Seifenspendern genutzt werden können. Die Positionen sind in den Zeichnungen mit gestrichelten Löchern markiert.

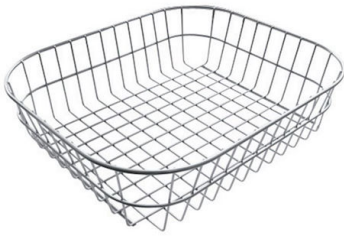
TECHNISCHE DATEN



GALERIE



OPTIONALES ZUBEHÖR



Edelstahlkorb
8611 000



Schneidebrett aus Glas
8631 300



Schneidebrett aus HPDE
8657 001

OPTIONALE AUTOMATISCHE ABLAUFGARNITUR



Automatischer Abfluss
8407 100



Automatischer Abfluss
8407 000



Automatischer Abfluss LIRA
8407 102



Automatischer Abfluss LIRA
8407 103